

# BOGART

Model:

## Narožnik ANNABELLE L z funkcją spania

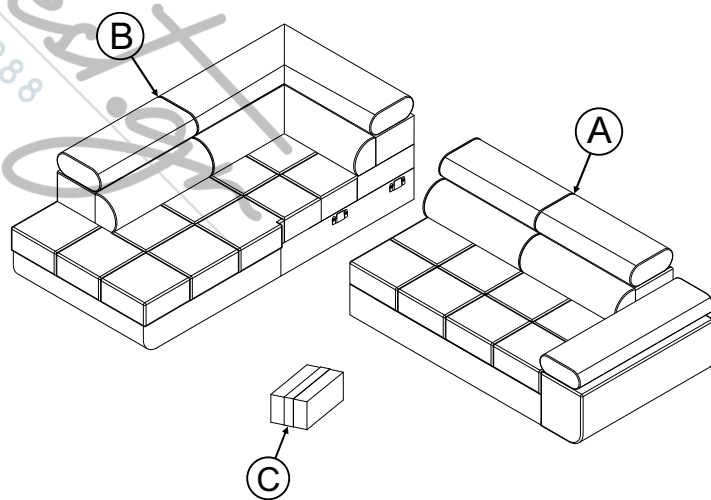
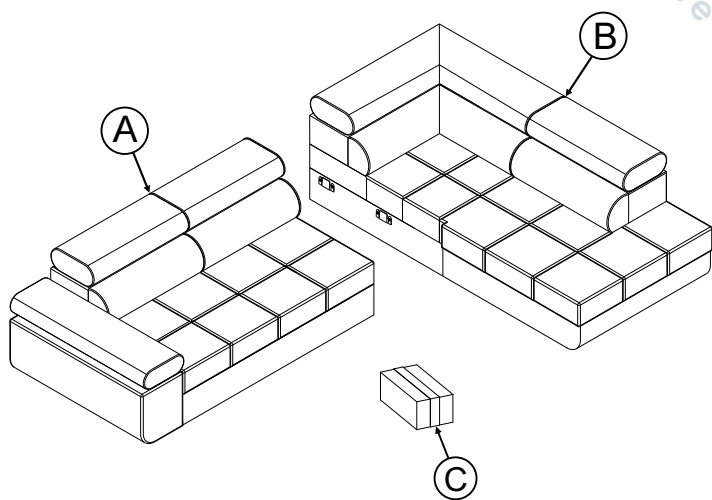
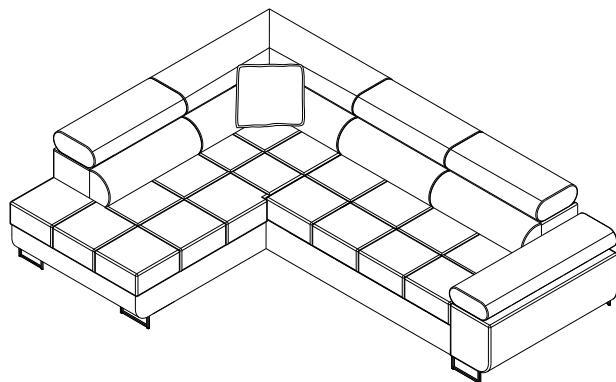
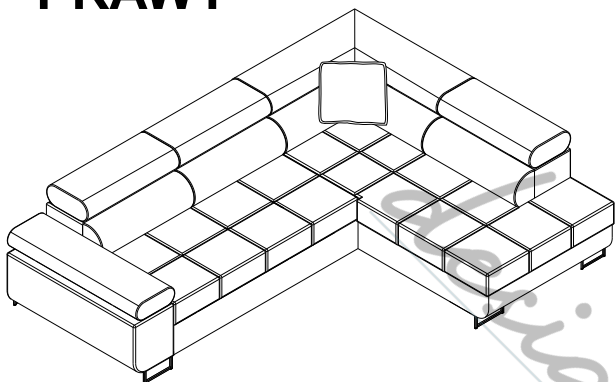
1/4

- [PL]** Instrukcja montażu
- [D]** Montageanleitung
- [GB]** Assembly instructions
- [SK]** Návod na montáž
- [CZ]** Návod k montáži
- [IT]** Istruzioni di assemblaggio
- [FR]** Notice de montage
- [HU]** Összeszerelési útmutató
- [RO]** Instrucțiuni de asamblare

**PL** Szanowny Kliencie, gdyby brakowało jakiejś części lub byłaby uszkodzona proszę to oznaczyć krzyżykiem na instrukcji montażowej przelać instrukcję razem z reklamacją.  
**D** Sehr geehrter Kunde, sollte ein Teil fehlen oder beschädigt sein, kreuzen Sie bitte dieses deutlich auf der Montageanleitung an und schicken Sie zu uns ab.  
**GB** Dear customer, Should there be any place missing or damaged, kindly mark this place clearly on the attached assembly instructions and return it to us.  
**SK** Vážení zákazník, keby chýbala nejaká časť, alebo by bola poškodená, označte ju prosím krížikom na montážnom návode a zašlite návod spolu s reklamáciou.  
**CZ** Vážení zákazniku, kdyby chyběla nějaká část, nebo byla poškozená, označte ji prosím krížkem na montážním návodu a zašlete návod spolu s reklamací.  
**IT** Gentile cliente, In caso di parti mancanti o danneggiate, contrassegnare la parte con una croce sulle istruzioni di montaggio e inviare le istruzioni insieme al reclamo.  
**FR** Cher client, si une pièce est manquante ou endommagée, veuillez marquer la pièce d'une croix sur la notice de montage et envoyer la avec votre réclamation.  
**HU** Tisztelt Vásárló, ha valamelyik alkatrész hiányzik vagy sérült, kérjük, jelölje be kereszttel az összeszerelési útmutatón, és küldje el az útmutatót a reklamációval együtt.  
**RO** Stimate client, dacă vreo piesă lipsește sau este deteriorată, marcați-o cu o cruce pe instrucțiunile de asamblare și trimiteți instrucțiunile împreună cu reclamația.

### R - PRAWY

### L - LEWY



Do montażu potrzebne są:

OS

x2

SK

x1

Für die Montage dieser  
Type benötigen Sie:



PZ - 2

For assembly you need:

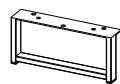
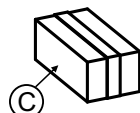
AKC.

NA

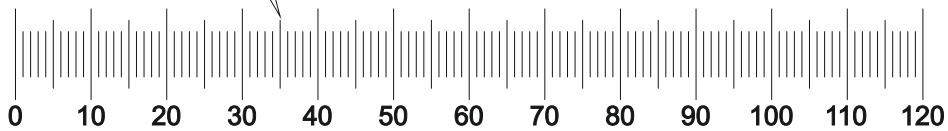
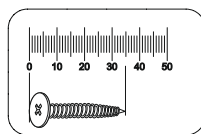
x6

WK

x18



FI 5,0 x 30



# BOGART.

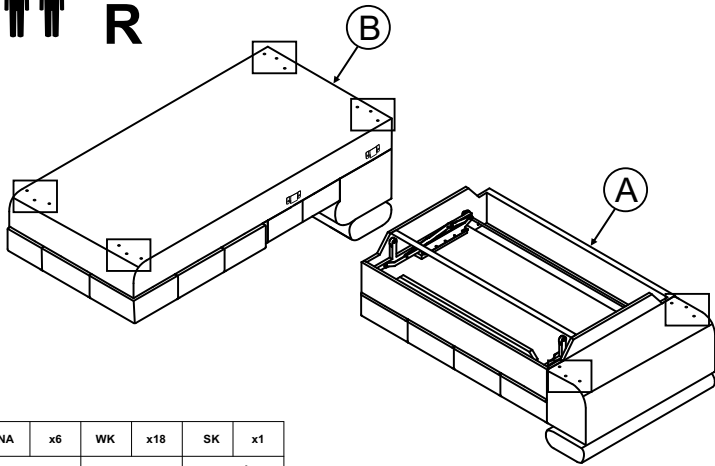
Model:

## Narożnik ANNABELLE L z funkcją spania

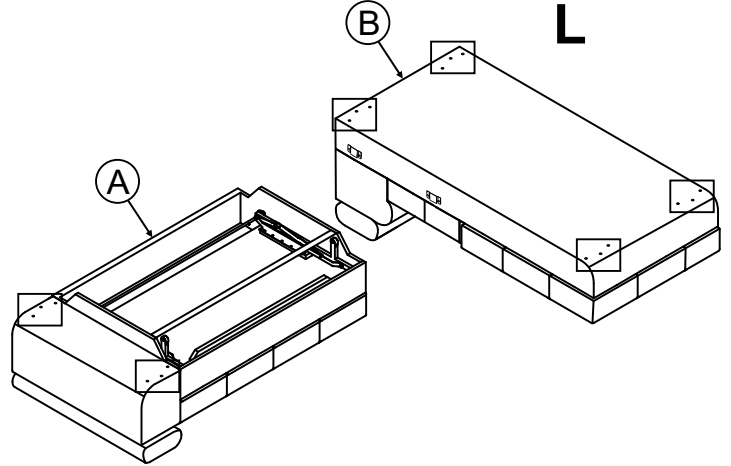
2/4



**R**



**L**



|    |    |             |     |      |    |
|----|----|-------------|-----|------|----|
| NA | x6 | WK          | x18 | SK   | x1 |
|    |    |             |     |      |    |
|    |    | FI 5,0 x 30 |     | PZ-2 |    |

